

IN-FLOW

Промышленные цифровые массовые расходомеры и регуляторы расхода газов

> Введение

Bronkhorst High-Tech B.V., европейский лидер в области тепловых измерителей и регуляторов массового расхода, а также электронных регуляторов давления, имеет многолетний опыт в разработке и производстве высокоточных и надежных контрольно-измерительных приборов. Выпуская широчайший спектр устройств, компания Bronkhorst High-Tech предлагает новейшие решения для различных применений в самых разных областях. Приборы выпускаются в соответствии со спецификацией покупателей и предназначены для работы в условиях лаборатории, промышленного производства, взрывоопасных зон, в полупроводниковом производстве и аналитическом оборудовании.

> Серия IN-FLOW для промышленных измерений

Серия массовых расходомеров IN-FLOW имеет защищенный корпус (IP65), и предназначена для использования в промышленном производстве. Опционально доступна сертификация по АТЕХ категории 3 зоны 2. Приборы этой серии позволяют измерять расход газов в диапазонах от 0,014...0,7 мл_н/ч до 11000 м³_н/ч (по воздуху) при давлениях от вакуума до 700 бар. Массовые регуляторы расхода газов (в одном корпусе или раздельно) обеспечивают регулирование расхода до 10...500 м³_н/мин (по воздуху).

> Современные цифровые технологии

Компания Bronkhorst High-Tech строит свои новейшие приборы на основе принципа «много-шинности» («multi-bus»). Основная цифровая плата содержит все необходимые компоненты для измерения и регулирования, также интерфейсы аналоговых сигналов и RS232. Помимо этого возможна установка дополнительной интерфейсной платы, которая позволяет приборам работать с протоколами DeviceNet™, PROFIBUS DP, Modbus-RTU или FLOW-BUS. Последний аппаратно основан на RS485, специально разработан компанией Bronkhorst High-Tech для своих приборов, с ним компания выступает уже на протяжении более десяти лет на рынке цифровой коммуникации.

> Регуляторы массового расхода для любых применений

В регуляторах расхода газов серии IN-FLOW, регулирующий клапан может устанавливаться в корпусе самого прибора или отдельно.



Этот электромагнитный клапан обеспечивает чрезвычайно плавное и быстрое регулирование. Для различных применений используются разные серии регулирующих клапанов. Это стандартные клапаны прямого действия для общих применений, пилотные клапаны для высоких расходов, клапаны Vary-P, которые могут быть использованы для давлений до 400 бар или 700 бар, и сильфонные клапаны для применений, где требуется малый перепад давлений.

> Особенности серии IN-FLOW

- ◆ пылевлагозащищенный корпус IP65
- ◆ Опция: сертификат АТЕХ категория 3, для зоны 2
- ◆ быстрый отклик, превосходная воспроизводимость
- ◆ широкий диапазон расходов от 0,014...0,7 мл_н/мин до 220...11000 м³_н/ч
- ◆ рабочее давление до 700 бар
- ◆ соответствует требованиям директив RoHS

> Цифровые особенности

- ◆ стандартный аналоговый выход 0...5(10)В /0(4)...20 мА или RS232
- ◆ Интерфейсные платы по запросу: DeviceNet™, PROFIBUS DP, Modbus-RTU или FLOW-BUS
- ◆ функции сигнализатора и счетчика
- ◆ настраиваемые характеристики регулятора
- ◆ по запросу функции Multi Gas/Multi Range (до 10 бар)

> Технические характеристики

Измерительная/регулирующая часть

Точность (калибровка при рабочих условиях)	: Стандартно: $\pm 0,5\%$ от показ. плюс $\pm 0,1\%$ от полн. шкалы; ($\pm 1\%$ от полной шкалы для диапазонов 3...5 мл/мин; $\pm 2\%$ от полной шкалы для диапазонов < 3 мл/мин; $\pm 1\%$ от полной шкалы для диапазонов > 1670 л/мин; для диапазонов > 1100 м ³ /ч уточняйте у производителя)
Диапазон	: 1:50 (в цифровом виде до 1:187,5)
Повторяемость	: $< 0,2\%$ от показаний
Время успокоения (для регулятора)	: стандартно: 1...2 с
Диапазон рабочих температур	: -10...+70°C; для ATEX Кат.3 макс. 50°C
Чувствительность к температуре	: нулевая точка - $< 0,05\%$ от полной шкалы/°C; диапазон - $< 0,05\%$ от показаний/°C
Чувствительность к давлению	: 0,1%/бар (для N ₂) 0,01%/бар (для H ₂)
Герметичность	: проверено $< 2 \times 10^{-9}$ (мбар л/с) He
Чувствительность к положению	: макс. ошибка 0,2% при 1 бар N ₂ и изменении полож. на 90°
Время прогрева	: 30 мин. для оптимальной точности 2 мин. для точности не хуже $\pm 2\%$ от полной шкалы

Механические параметры

Материал конструкции	: нержавеющая сталь AISI 316L или аналогичные материалы
Соединение с трубопроводом	: компрессионного или торцевого типа межфланцевое для серии F-106; фланцы DIN или ANSI для серии F-107
Уплотнения	: Viton®, EPDM, FFKM (Kalrez®), др.
Защита корпуса	: IP65

Электрические параметры

Напряжение питания	: 15...24 В
Потребляемый ток	: измеритель: 70мА; регулятор: макс. 320 мА; добавить 50 мА для Profibus (если установлен)
Входной/Выходной сигнал	: 0...5 (10) В, 0(4)...20 мА
Цифровая шина	: стандартно: RS232 дополнительно: PROFIBUS DP, DeviceNet™, Modbus-RTU, FLOW-BUS
Электрические соединения	
Аналоговый/RS232	: 8-ти пиновый DIN разъем (папа);
PROFIBUS DP	: данные: 5-ти пиновый разъем M12 (мама); питание: 8-ти пиновый DIN разъем (папа)
DeviceNet™	: 5-ти пиновый разъем M12 (папа)
Modbus-RTU/FLOW-BUS	: 5-ти пиновый разъем M12 (папа)

Технические данные могут быть изменены без предварительного уведомления.



F-201CI Компактный IP65 регулятор массового расхода

> Модели приборов и диапазоны расходов (по воздуху)

Расходомеры Select; PN100 (диапазон давлений до 100 бар)

Модель	мин. расход	макс. расход
F-110CI *	0,014...0,7 мл/мин	0,06...9 мл/мин
F-111BI *	0,16...8 мл/мин	0,16...25 л/мин
F-111AI *	0,4...20 л/мин	0,6...100 л/мин
F-112AI *	0,8...40 л/мин	1,4...250 л/мин
F-113AI *	4...200 л/мин	8...1670 л/мин

Для диапазонов до 200, 400 и 700 бар, пожалуйста, свяжитесь с производителем

Расходомеры на большие расходы; PN10 / PN16 / PN25 / PN40 / PN100

Модель	мин. расход	макс. расход
F-116AI	0,4...20 м ³ /ч	4...200 м ³ /ч
F-116BI	1...50 м ³ /ч	10...500 м ³ /ч
F-106AI/F-107AI/F-117AI	0,4...20 м ³ /ч	4...200 м ³ /ч
F-106BI/F-107BI/F-117BI	1...50 м ³ /ч	10...500 м ³ /ч
F-106CI/F-107CI/F-117CI	2...100 м ³ /ч	20...1000 м ³ /ч
F-106DI/F-107DI/F-117DI	3,6...180 м ³ /ч	36...1800 м ³ /ч
F-106EI	8...400 м ³ /ч	80...4000 м ³ /ч
F-106FI	14...700 м ³ /ч	140...7000 м ³ /ч
F-106GI	22...1100 м ³ /ч	220...11000 м ³ /ч

Регуляторы расхода газов Select; PN64/PN100

Модель	мин. расход	макс. расход
F-200CI/F-210CI ¹⁾	0,014...0,7 мл/мин	0,18...9 мл/мин
F-201CI/F-211CI ¹⁾ *	0,16...8 мл/мин	0,16...25 л/мин
F-201AI/F-211AI ¹⁾ *	0,4...20 л/мин	0,6...100 л/мин
F-202AI/F-212AI ²⁾	0,8...40 л/мин	1,4...250 л/мин
F-203AI/F-213AI ³⁾	4...200 л/мин	8...1670 л/мин
F-206AI/F-216AI ³⁾	0,4...20 м ³ /ч	4...200 м ³ /ч
F-206BI/F-216BI ⁴⁾	1...50 м ³ /ч	10...500 м ³ /ч

¹⁾ $K_v-max = 6,6 \times 10^{-2}$ ²⁾ $K_v-max = 0,4$ ³⁾ $K_v-max = 1,5$ ⁴⁾ $K_v-max = 6,0$

Регуляторы расхода газов на высокие давления/большие перепады давления; PN400

Модель	мин. расход	макс. расход
F-230MI	0,2...10 мл/мин	10...500 мл/мин
F-231MI	10...500 мл/мин	0,2...10 л/мин
F-232MI	0,2...10 л/мин	2...100 л/мин

Для диапазонов до 700 бар, пожалуйста, свяжитесь с производителем

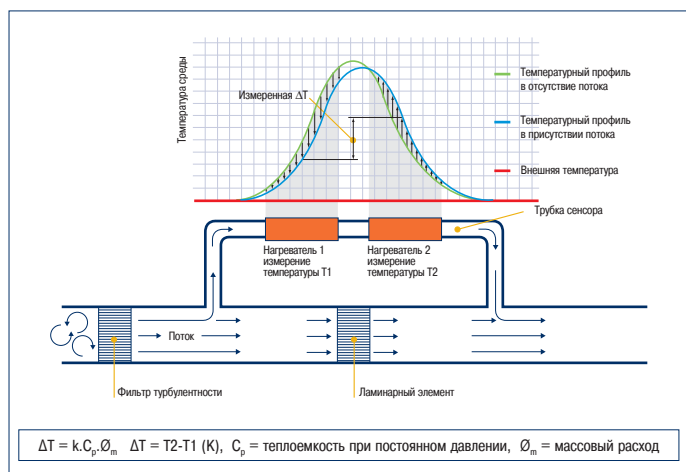
* Для этих моделей по запросу доступна функция Multi Gas / Multi Range



F-107BI Массовый расходомер на большие расходы

> Принцип измерений тепловых расходомеров

Сердцем теплового измерителя/регулятора расхода является датчик, который состоит из капиллярной трубки из нержавеющей стали и терморезистивных элементов. Часть газа протекает через этот байпасный сенсор и нагревается термоэлементами. Измеряемые температуры T1 и T2 отличаются между собой. Разница температур прямо пропорциональна массовому расходу через сенсор. В основном канале устанавливается патентованный Bronkhorst High-Tech ламинарный элемент, состоящий из нескольких стальных дисков с прецизионно вытравленными маленькими каналами. Благодаря совершенному разделителю потока сигнал датчика пропорционален общему массовому расходу через прибор.



> Применения

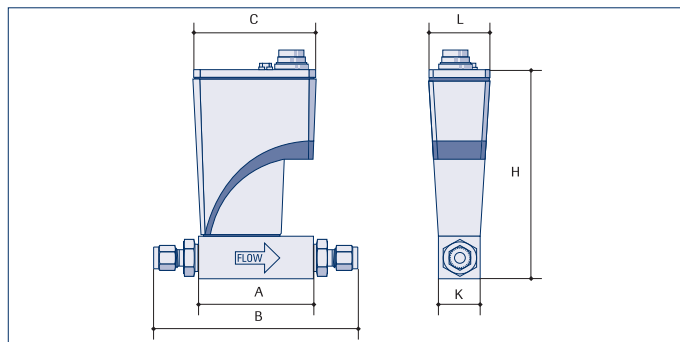
- ◆ Измерение и контроль технологических газов в пищевой, фармацевтической, (нефте-)химической промышленности, в установках ферментации и топливных элементах
- ◆ Измерение количества газа в пробоотборах
- ◆ Управление газовыми потоками в газовых горелках
- ◆ Измерения потребления газа в системах учета
- ◆ Изготовление газовых смесей заданного состава

> Для низкого перепада давлений и коррозионных газов

Для применений с малым дифференциальным давлением компания Bronkhorst High-Tech разработала специальную серию измерителей и регуляторов расхода LOW- ΔP -FLOW, которые также могут комплектоваться защищенным корпусом IP65 (IN-FLOW). В этих приборах сопротивление потоку минимизируется за счет использования большого диаметра капилляра измерительной ячейки и пропорционального делителя потока цилиндрической формы. Помимо низкого перепада давления, такая конструкция также уменьшает риск загрязнения и облегчает процесс чистки и продувки приборов. Регуляторы расхода LOW- ΔP -FLOW со встроенными клапанами используются для применений с ограничением по перепаду давления вплоть до расходов 50 л_v/мин (по воздуху). Для регулировки больших расходов при очень низких перепадах давления компания Bronkhorst High-Tech разработала специальные регулирующие клапаны с компенсирующими давление сильфонами (модели F-004). Эти регулирующие клапаны монтируются с измерителем, при этом электронная часть измерителя обеспечивает управление клапаном с помощью встроенного ПИ регулятора.

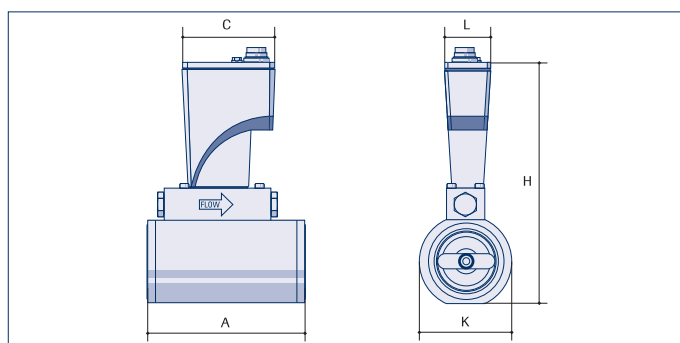
Размеры могут быть изменены без предварительного уведомления. Чертежи и размеры приборов на большие давления (PN200/PN400/PN700) и серии F-107 (измерители фланцевого типа), пожалуйста, уточняйте у производителя.

> Размеры (мм)



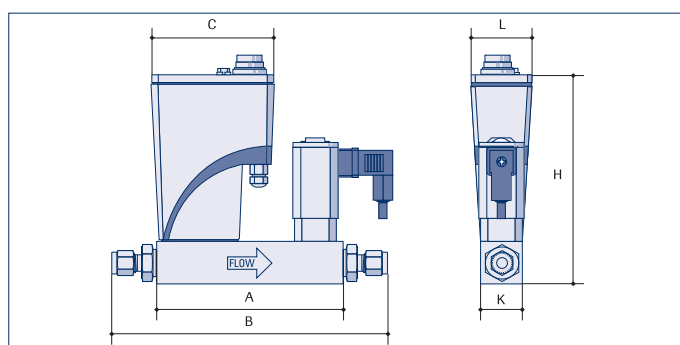
Измерители

Модель	A	B	C	H	K	L	Масса (кг)
F-110CI (1/8" OD)	47	98	74	125	25	36	0,8
F-111BI (1/4" OD)	69	126	74	125	25	36	0,9
F-111AI (1/4" OD)	69	126	74	137	26	36	1,0
F-112AI (1/2" OD)	65	130	74	153	59	36	1,8
F-113AI (1/2" OD)	112	189	74	167	74	36	3,3
F-116AI (1/2" OD)	174	241	74	192	74	36	5,0
F-116BI (1" OD)	192	275	74	209	89	36	8,0



Измерители на большие расходы, торцевого типа

Модель	A	C	H	K	L	Масса (кг)
F-106AI	125	74	192	75	36	4,0
F-106BI	125	74	205	85	36	4,6
F-106CI	125	74	234	115	36	6,8
F-106DI	125	74	264	145	36	9,5
F-106EI	125	74	319	198	36	13,3
F-106FI	125	74	371	249	36	18,1
F-106GI	125	74	436	313	36	27,0



Регуляторы

Модель	A	B	C	H	K	L	Масса (кг)
F-200CI/F-210CI (1/8" OD)	112	164	74	125	25	36	1,3
F-201CI/F-211CI (1/4" OD)	112	169	74	125	25	36	1,4
F-201AI/F-211AI (1/4" OD)	112	169	74	137	26	36	1,5
F-202AI/F-212AI (1/4" OD)	112	169	74	153	59	36	3,0
F-203AI/F-213AI (1/2" OD)	171	238	74	160	74	36	5,0
F-206AI/F-216AI (1/2" OD)	233	300	74	192	74	36	6,7
F-206BI/F-216BI (1" OD)	251	334	74	209	89	36	10,0

> Код модели

F - N N NAA - NNN - A A A - NN - A

Базовая модель

0	Клапан
1	Измеритель
2	Регулятор

Рабочее давление

0	64 бар
1	100 бар
2	200 бар
3	400 бар
4	700 бар

Диапазоны расходов

Измерители/регуляторы расхода PN64/PN100

0CI	0...0,7 / 0...9 мл/мин
1BI/1CI	0...8 / 0...25000 мл/мин
1AI	0...20 / 0...100 л/мин
2AI	0...40 / 0...250 л/мин
3AI	0...200 / 0...1670 л/мин
6AI/7AI	0...20 / 0...200 м³/ч
6BI/7BI	0...50 / 0...500 м³/ч
6CI/7CI	0...100 / 0...1000 м³/ч
6DI/7DI	0...180 / 0...1800 м³/ч
6EI	0...400 / 0...4000 м³/ч
6FI	0...700 / 0...7000 м³/ч
6GI	0...1100 / 0...11000 м³/ч

Измерители расхода PN200/PN400

0MI	0...10 / 0...15 мл/мин
1MI	0...15 / 0...15000 мл/мин
2MI	0...10 / 0...250 л/мин
3MI	0...200 / 0...1250 л/мин

Регуляторы расхода PN400

0MI	0...10 / 0...500 мл/мин
1MI	0...0,5 / 0...10 л/мин
2MI	0...10 / 0...100 л/мин

Номинальный диапазон

Устанавливается производителем

Плата управления

A	RS232 + Аналоговый (нз) клапан
B	RS232 + Аналоговый (но) клапан
D	RS232 + DeviceNet™ (нз) клапан
E	RS232 + DeviceNet™ (но) клапан
M	RS232 + Modbus-RTU (нз) клапан
N	RS232 + Modbus-RTU (но) клапан
P	RS232 + PROFIBUS DP (нз) клапан
Q	RS232 + PROFIBUS DP (но) клапан
R	RS232 + FLOW-BUS (нз) клапан
S	RS232 + FLOW-BUS (но) клапан

Выход

A	0...5 В
B	0...10 В
F	0...20 мА (активн.)
G	4...20 мА (активн.)

Напряжение питания

D	15...24 В
---	-----------

Соединения (внутр./внешн.)

1	1/8" OD компрессионного типа
2	1/4" OD компрессионного типа
3	6 мм компрессионного типа
4	12 мм компрессионного типа
5	1/2" компрессионного типа
6	20 мм компрессионного типа
8	1/4" торцевое уплотнение (папа)
9	другое

Монтаж между фланцами

01	Монтаж между фланцами	DIN PN10
02	Монтаж между фланцами	DIN PN16
03	Монтаж между фланцами	DIN PN40
06	Монтаж между фланцами	ANSI 150 lbs
07	Монтаж между фланцами	ANSI 300 lbs
13	Фланцевые соединения	DIN PN40
15	Фланцевые соединения	DIN PN100
26	Фланцевые соединения	ANSI 150 lbs
27	Фланцевые соединения	ANSI 300 lbs
28	Фланцевые соединения	ANSI 600 lbs
99	другое	

Уплотнения

V	Viton®
E	EPDM
K	Kalrez® (FFKM)



F-106DI Массовый расходомер на большие расходы (торцевого типа)



F-112AI Массовый расходомер



F-116AI Массовый расходомер с локальным модулем индикации/контроля BRIGHT

www.massflow.ru



Bronkhorst
HIGH-TECH

Nijverheidsstraat 1a, NL-7261 AK Ruurlo The Netherlands
T +31(0)573 45 88 00 F +31(0)573 45 88 08
I www.bronkhorst.com E info@bronkhorst.com

ДИСТРИБЬЮТОР В РОССИИ
ООО «Сигм плюс инжиниринг»
Россия, 117342, Москва, ул. Введенского, д.3, к.5
T: (495) 221-5905; 333-3325; 334-4810
Ф: (495) 334-4393
I: www.massflow.ru,
расходомеры.pф
E: info@massflow.ru

