



## ОСОБЕННОСТИ

- Питание от источника постоянного тока или от сети.
- Частотный и аналоговый выходные сигналы.
- Опционально сигнализатор по верхнему и нижнему уровням.
- Заводские настройки при покупке с расходомерами Hoffer.
- Большой выбор защитных корпусов.
- Совместимость с евростандартами.

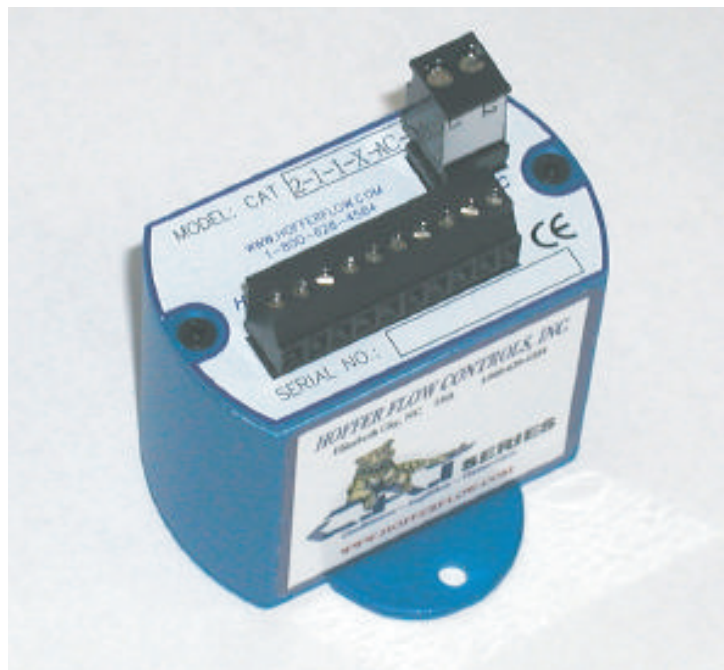
## ОБЩЕЕ ОПИСАНИЕ

Универсальный преобразователь CAT2, питаемый от сети или от источника постоянного тока, может быть подсоединен к любому расходомеру Hoffer. Он позволяет преобразовывать сигнал с магнитной катушки расходомера в частотный или аналоговый, пропорциональный расходу. CAT2 может оснащаться сигнализаторами по верхнему и нижнему уровню.

## СПЕЦИФИКАЦИЯ

<b>Тип входного сигнала:</b>	С магнитной катушки, с ВЧ катушки*, замыкание контактов, частотный.
<b>Диапазон входных частот:</b>	0.2Гц...4КГц.
<b>Уровень вх. сигнала:</b>	10 мВ (среднекв.)...30 В (пост. ток).
<b>Питание:</b>	8...30 В(пост. ток), 100-240В (перем.ток). Защита от неправ. подключения полярности.
<b>Аналоговый выход:</b>	4...20mA, 1...5В, 0...5В, 0...10В*.
<b>Сопротивление нагрузки:</b>	Макс. 550 Ом при 24 В.
<b>Точность:</b>	±0.1% от полной шкалы.
<b>Температурный дрейф:</b>	0,02 %/°С.
<b>Регулировки нуля и чувствительности</b>	
<b>Частотный выход:</b>	0...5В, 0-10В*, открытый коллектор, прямоугольный перем. сигнал.

**Замечание:** \*Требует питания от пост. тока 12-30 В.



### Частотное

**масштабирование:**

2, 4, 8, 16, 32.

**Верхн./Нижн. предел:**

Реле (2А, 30В), 0...5В, открытый коллектор (0.5А, 30В).

**Рабочая температура:**

-40° to +85°С.

**Влажность:**

0-90% Без конденсации.

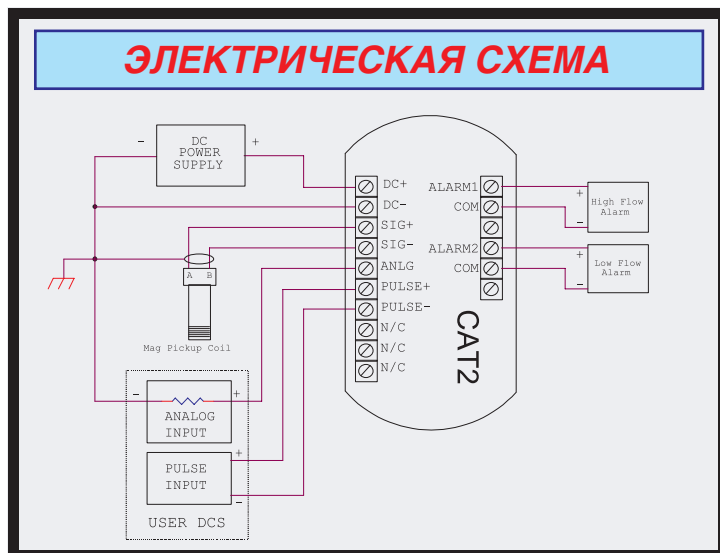
**Кожух:**

Штампованный алюминий. Навесной монтаж.

**Маркировка:**

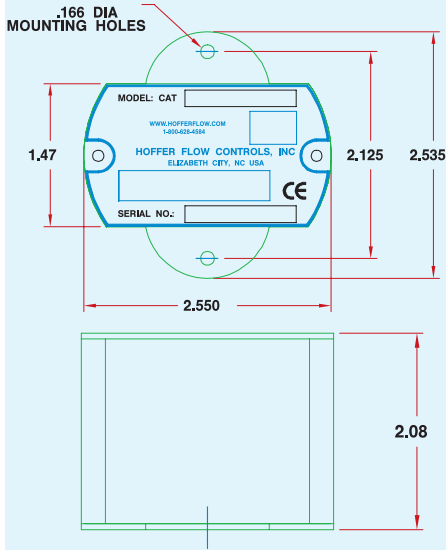
Взрывозащищенный. CE.

## ЭЛЕКТРИЧЕСКАЯ СХЕМА

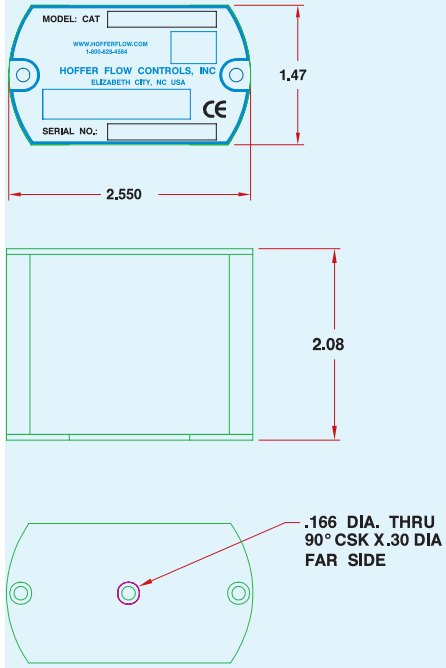


# ПАРАМЕТРЫ ЗАЩИТНЫХ КОРПУСОВ

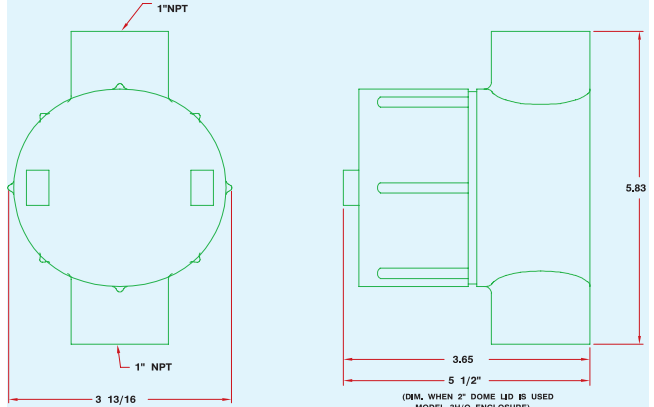
## Корпус общего назначения



## Навесной монтаж (Din Rail)

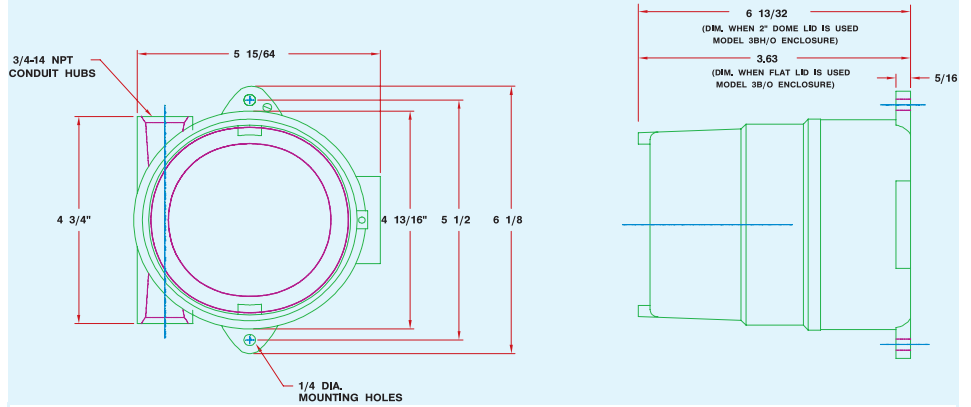


## 3/0 Взрывозащищенный корпус



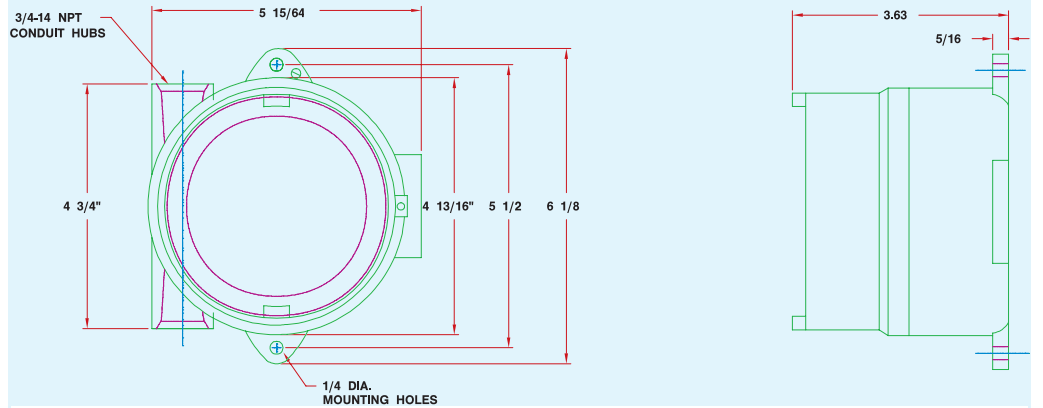
Защита Класс I, Группы С и D. Класс II, Группы Е, F и G. Nema 4X с уплотнительным кольцом, одобрено UL.

## 3B/0 Взрывозащищенный корпус



Защита Класс I, Разд. 1 и 2, Группы А, В, С и D. Класс 1, Зоны 1 и 2, Группы IIB + H2 IIA. Класс II, Разд. 1 и 2 Группы Е, F и G. Класс III. Nema 3, 4 7(B, C, D) 9(E, F, G). одобрено Cenelec EEx d IIC IP66, UL, CSA, FM.

## 3B/0-ATEX Взрывозащищенный корпус



Защита Класс I, Разд. 1 и 2, Группы А, В, С и D. Класс 1, Зоны 1 и 2, Группы IIB + H2 IIA. Класс II, Разд. 1 и 2 Группы Е, F и G. Класс III. Nema 3, 4 7(B, C, D) 9(E, F, G). одобрено Cenelec EEx d IIC IP66, UL, CSA, FM. Сертифицировано по ATEX.

**HOFFER FLOW CONTROLS, INC.**  
 107 Kitty Hawk Lane, P. O. Box 2145, Elizabeth City, NC 27906-2145  
 800-628-4584 252-331-1997 FAX 252-331-2886  
 www.hofferflow.com email: info@hofferflow.com



**ООО «Сигм плюс инжиниринг»**  
 Россия, 117342, Москва, ул. Введенского, 3, к. 5  
 Т: (495) 333-3325; 334-4810; 221-5905; Ф: (495) 334-4393  
 www.massflow.ru info@massflow.ru

Представленные данные могут быть изменены производителем без предварительного уведомления и любой пользователь использующий данные характеристики должен предварительно согласовать их с выпускаемыми производителем в данный момент. В противном случае производитель не несет ответственности за использование представленных данных которые были изменены и не являются достоверными.